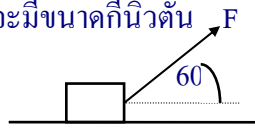


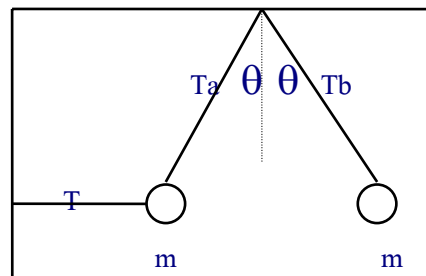
ตัวอย่างข้อสอบ Entrance 38

1. ก่อ่งใส่มวล 2 กิโลกรัม ถูกดึงจากหยุดนิ่งด้วยแรงคงที่ขนาด 22 นิวตันในทิศ 60 องศาับแนวระดับ ให้เคลื่อนที่ไปตามพื้นราบจนมีความเร็ว 2 เมตร/วินาที ในเวลา 0.8 วินาที ถ้าคิดว่าแรงเสียดทานคงที่ แรงเสียดทานนี้จะมีขนาดกี่นิวตัน



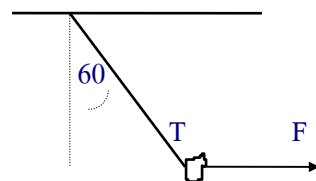
1. 5 N 2. 6 N 3. 11 N 4. 14 N

2. วัตถุมวล m แขนงไว้ตั้งรูป เชือก T_a ทำมุม θ ับแนวตั้ง เมื่อเชือก T ถูกตัด มวล m ก็แก่งกลับป้กลับมมา โดยมุมเริ่มต้นเป็น θ เช่นกัน จงหาอัตราส่วนของแรงดึง T_b (หลังตัด) ับ T_a (ก่อนตัดเชือก T)



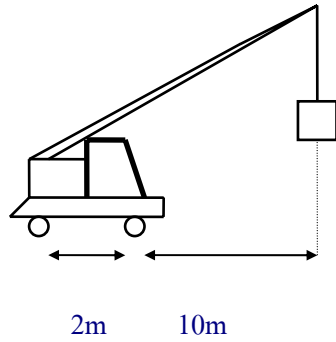
1. $\tan^2 \theta$ 2. $\cos \theta$ 3. $\sin^2 \theta$ 4. $\cos^2 \theta$

3. มวล m แขนงไว้ตั้งรูป และถูกตรึงไว้ด้วยแรง F ในแนวระดับ เมื่อ θ เท่ากับ 60 องศา ความดึงของเส้นเชือกจะเป็นเท่าใด



1. $\frac{1}{2} mg$ 2. $\frac{\sqrt{3}}{2} mg$ 3. $\frac{\sqrt{3}}{3} mg$ 4. $2 mg$

6.



รถยกคันหนึ่งมีมวล 2400 กิโลกรัม มีศูนย์กลางมวลของรถอยู่ที่ตำแหน่งกึ่งกลางระหว่างล้อหลังกับล้อหน้าซึ่งห่างกัน 2.0 เมตร ถ้าวัดระยะจากตัวรถไปทางด้านหน้า 10 เมตร มวลมากที่สุดที่รถสามารถยกได้เป็นกิโลกรัม (5 คะแนน)

.....

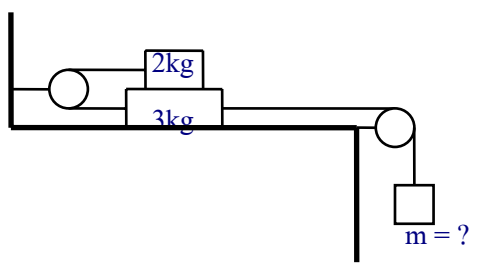
.....

.....

.....

Ent. 41

7. จากรูป โต๊ะไม่มีความเสียดทานและผิวสัมผัสระหว่างมวลทั้งสองมีสัมประสิทธิ์ความเสียดทานสถิตและจลน์ เป็น 0.4 และ 0.3 ตามลำดับ มวล m กิโลกรัมที่จะทำให้ระบบเริ่มเคลื่อนที่ (5 คะแนน)



.....

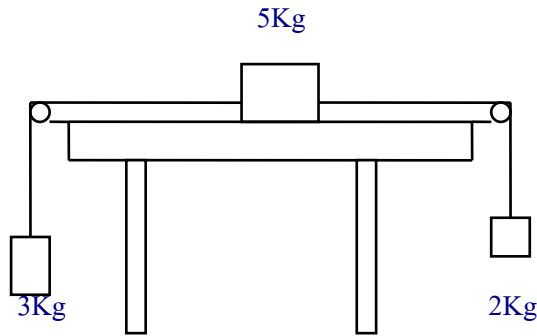
.....

.....

.....

.....

8.(Ent.39) วัตถุมวล 5 กิโลกรัม วางอยู่บนโต๊ะที่ไม่มีความเสี่ยงตกทอนปลายทั้งสองข้างผูกเชือกเบา แล้วคล้องผ่านรอกที่ไม่มีมวลฝืด นำวัตถุมวล 3 กิโลกรัม และ 2 กิโลกรัมผูกติดกับปลายเชือกทั้งสองด้านดังรูป เมื่อปล่อยให้มวลทั้งหมดเคลื่อนที่ แรงที่เชือกดึงมวล 3 กิโลกรัม และ 2 กิโลกรัม เป็นเท่าใด(ตอบตามลำดับ)

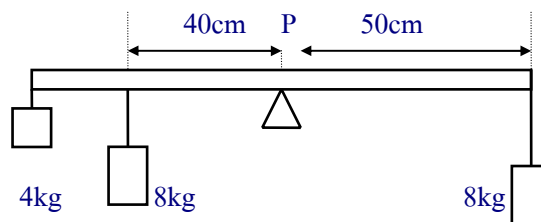


- 1) 30 N และ 20 N
- 2) 27 N และ 22 N
- 3) 25 N และ 20 N
- 4) 20 N และ 15 N

9. คานสม่ำเสมอมวล 2 กิโลกรัมความยาว 1 เมตรมีไม้หมอนหนุนไว้ที่กึ่งกลางคานคือ จุด P และมีมวลแขวนไว้ดังรูป ถ้าต้องการให้คานอยู่ในแนวระดับจะต้องแขวนมวลทางขวามือของจุด P ตามข้อใด

- ก. 2 กิโลกรัมที่ตำแหน่งห่างจาก P 40 เซนติเมตร
- ข. 4 กิโลกรัมที่ตำแหน่งห่างจาก P 30 เซนติเมตร
- ค. 6 กิโลกรัมที่ตำแหน่งห่างจาก P 20 เซนติเมตร
- ง. 8 กิโลกรัมที่ตำแหน่งห่างจาก P 10 เซนติเมตร

คำตอบที่ถูกต้องคือข้อใด



- 1) ก ข และ ค
- 2) ข และ ค
- 3) ข เท่านั้น
- 4) คำตอบเป็นอย่างอื่น

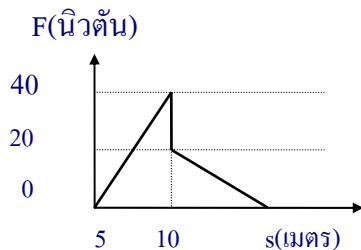
1. (Ent43) ก้อนหินมวล 20 กิโลกรัม ตกจากที่สูง 490 เมตรเหนือพื้นดิน อยากทราบว่า หลังจากปล่อยก้อนหินแล้วเป็นเวลานานเท่าใด ก้อนหินจะมีพลังงานจลน์เท่ากับพลังงานศักย์(ถือว่าพลังงานศักย์ที่พื้นดินเป็นศูนย์)

- 1) 4.9 s 2) 5.1 s 3) 7.0 s 4) 9.8 s

2.(Ent42) เครื่องสูบน้ำเครื่องหนึ่ง ภายในเวลา 1 ชั่วโมง สามารถสูบน้ำได้มวล 3600 กิโลกรัม ขึ้นจากบ่อลึก 10 เมตร และฉีดออกไปด้วยความเร็ว 30 เมตรต่อวินาที กำลังของเครื่องสูบน้ำอย่างน้อยต้องเท่าใด

- 1) 100 W 2) 150 W 3) 550 W 4) 1000 W

3.(Ent42) แรง F กระทำกับวัตถุแสดงโดยกราฟดังรูป งานที่เกิดขึ้นในระยะ 10 เมตร เป็นกี่จูล (5 คะแนน)



4.(Ent41) จากกราฟแสดงความสัมพันธ์ของวัตถุมวล 5 กิโลกรัม ซึ่งถูกแรงกระทำในแนว 60 องศาเทียบกับทิศการเคลื่อนที่ของวัตถุ โดยขนาดของแรงกระทำเปลี่ยนแปลงไปตามระยะทางดังรูป จงหาขนาดของงานในหน่วยจูลที่แรงนี้กระทำ

